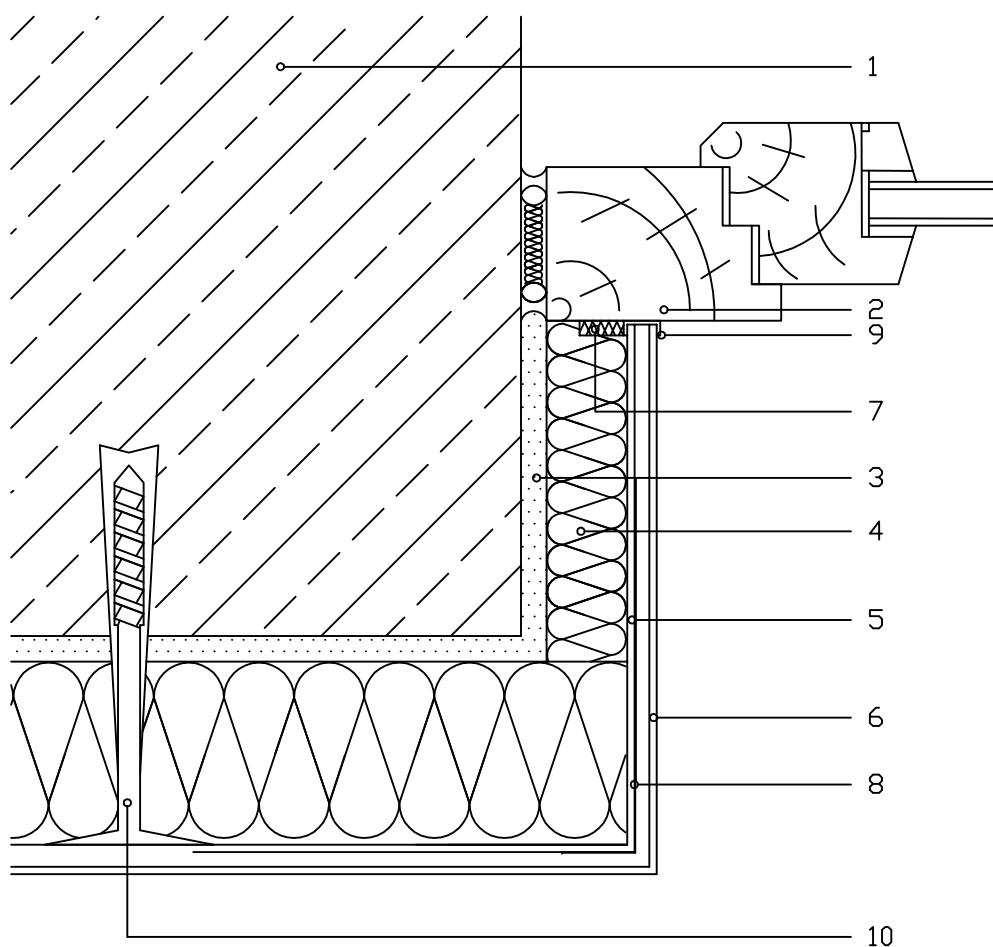


2.3 Детайл за оформяне на прозорец с обръщане, при топлоизолационна система weber.therm



1. Тухлен зид
2. Прозорец
3. weber 450P лепилно-шпакловъчна смес
4. Теплоизолационни плочи от експандиран полистирол EPS-F
5. weber 460P лепилно-шпакловъчна смес с вградена стъклотекстилна мрежа weber R117
6. weber.pas G700 Грънд с weber.pas минерална мазилка

7. Фугоуплътнителна лента арт. N8614
8. weber.therm PVC ъглов профил с мрежа арт. N 8620
9. weber.therm PVC Завършващ профил за прозорци арт. N 8635
10. weber.therm Дюбел