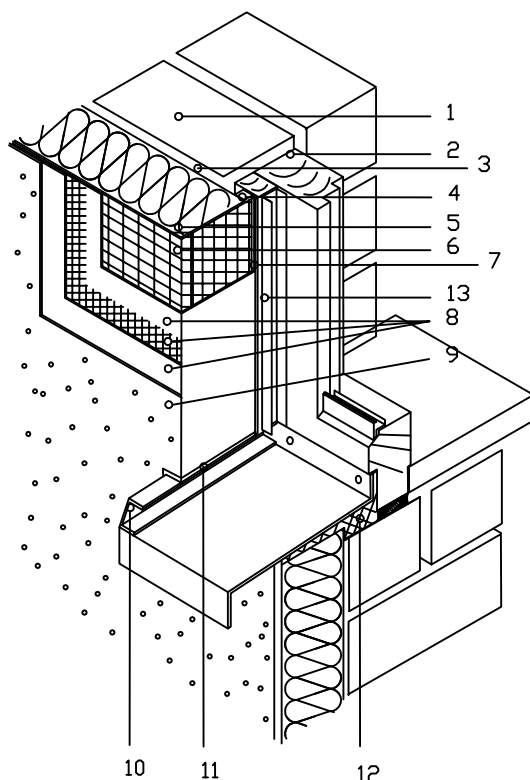


2.2 Детайл за оформяне на прозорец в равнина, при топлоизолационна система weber.therm, с алуминиев подпрозоречен перваз



1. Тухлен зид
2. Прозорец
3. weber 450P лепилно-шпакловъчна смес
4. Фугоуплътнителна лента арт. N8614
5. Теплоизолационни плочи от експандиран полистирол EPS-F
6. weber.therm PVC ъглов профил с мрежа арт. N 8620
7. weber.therm PVC Завършващ профил за прозорци арт. N 8637

8. weber 460P лепилно-шпакловъчна смес с вградена стъклотекстилна мрежа weber R117
9. weber.pas G700 Грунд с weber.pas минерална мазилка
10. Подпрозоръчна дъска
11. Фугоуплътнителна лента арт. N8613
12. Теплоизолационни плочи от експандиран полистирол EPS-F
13. Ролетна щора