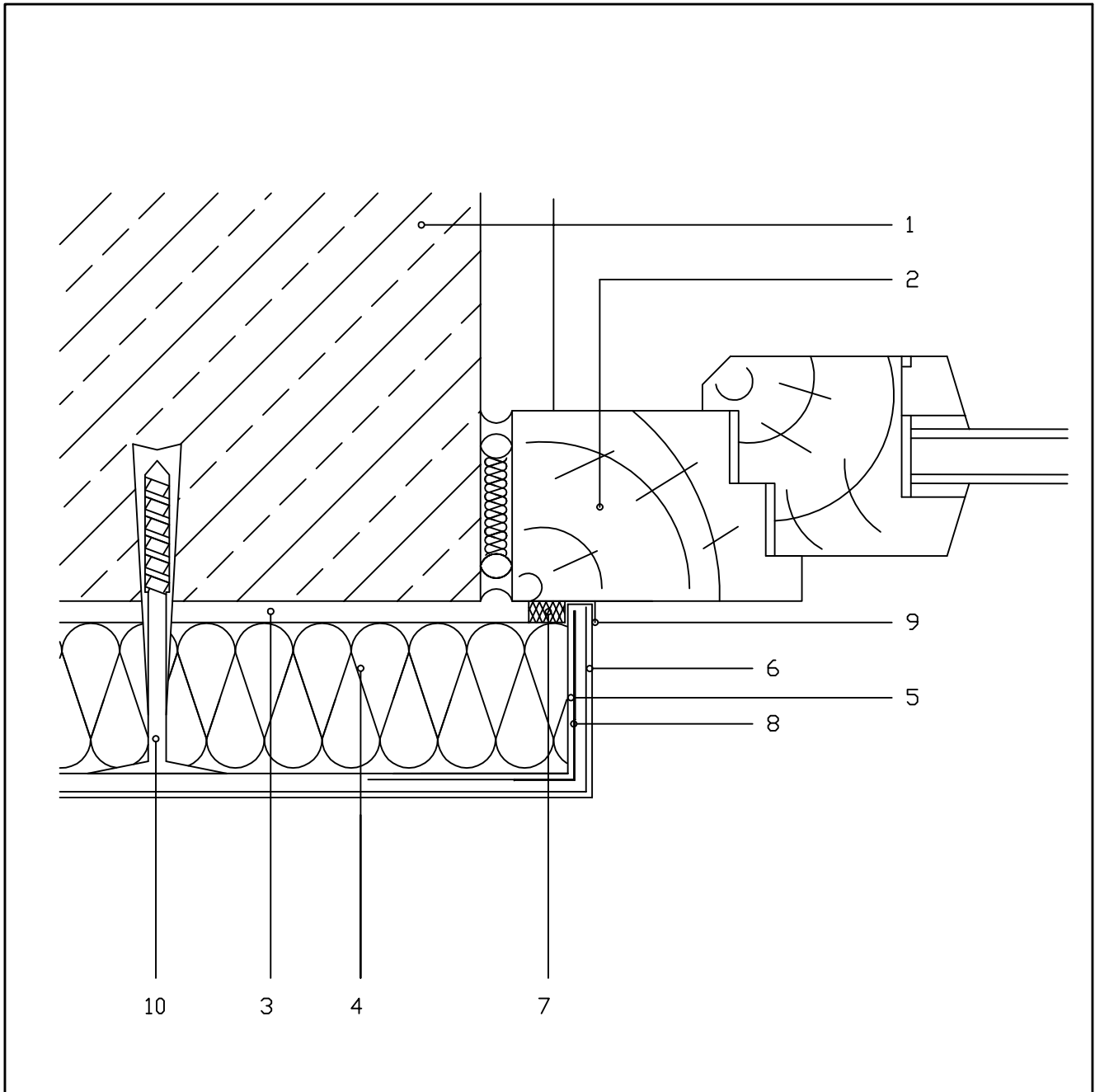


2.4 Детайл за оформяне на прозорец в равнината на фасадата, при топлоизолационна система weber.therm



1. Тухлен зид

2. Прозорец

3. weber 450P лепилно-шпакловъчна смес

4. Теплоизолационни плочи от експандиран полистирол EPS-F

5. weber 460P лепилно-шпакловъчна смес с вградена стъклотекстилна мрежа weber R117

6. weber.pas G700 Грънд с weber.pas минерална мазилка

7. Фугоуплътнителна лента арт. N8614

8. weber.therm PVC ъглов профил с мрежа арт. N 8620

9. weber.therm PVC Завършващ профил за прозорци в равнина арт. N 8637

10. weber.therm Дювел