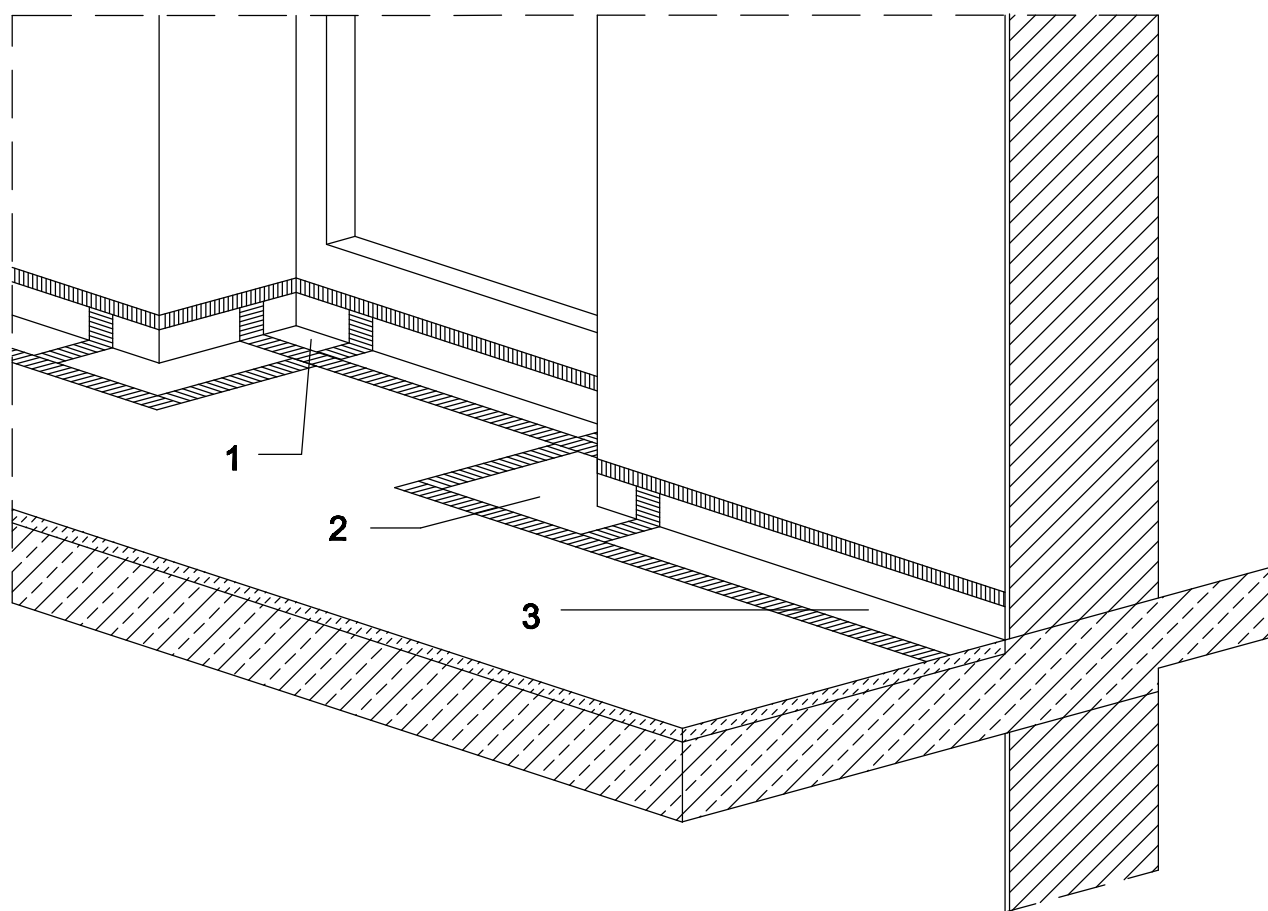


## Детайл 2.237

Балкони и тераси със замазки с наклон.  
Хидроизолиране на връзки под-стена  
с weber.tec 828 ( Superflex AB )  
гумирани хидроизолационни елементи.



1. Вътрешен ъгъл weber.tec 828 DI ( Superflex AB )

2. Външен ъгъл weber.tec 828 DA ( Superflex AB )

3. Хидроизолационен лента  
weber.tec 828 DB ( Superflex AB )