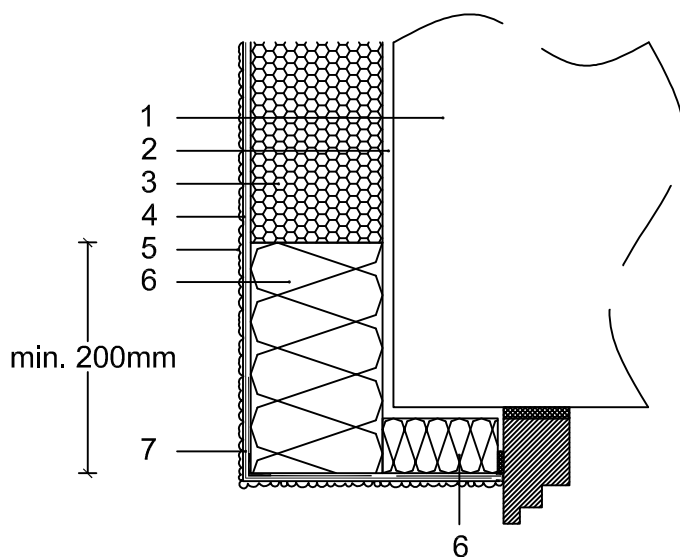
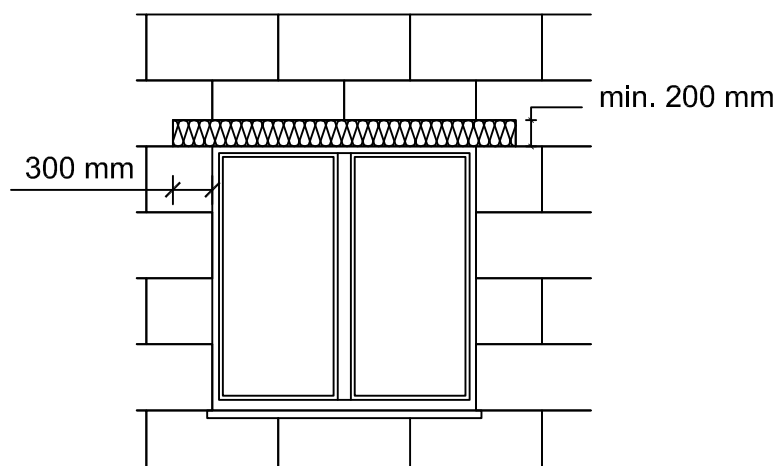


2.10. Детайл за оформяне на огнезащитна ламела над прозорец



1 Тухлен зид
 2 weber 450P лепилно-шпакловачна смес
 3. Топлоизолационни плочи от експандиран полистирол EPS-F
 4 weber 460P лепилно-шпакловачна смес с вградена стъклотекстилна мрежа R117

5 weber.pas G700 Грунд с weber.pas Минерална мазилка
 6 Топлоизолационни плочи от камена минерална вата
 7 weber.therm PVC ъглов профил с мрежа