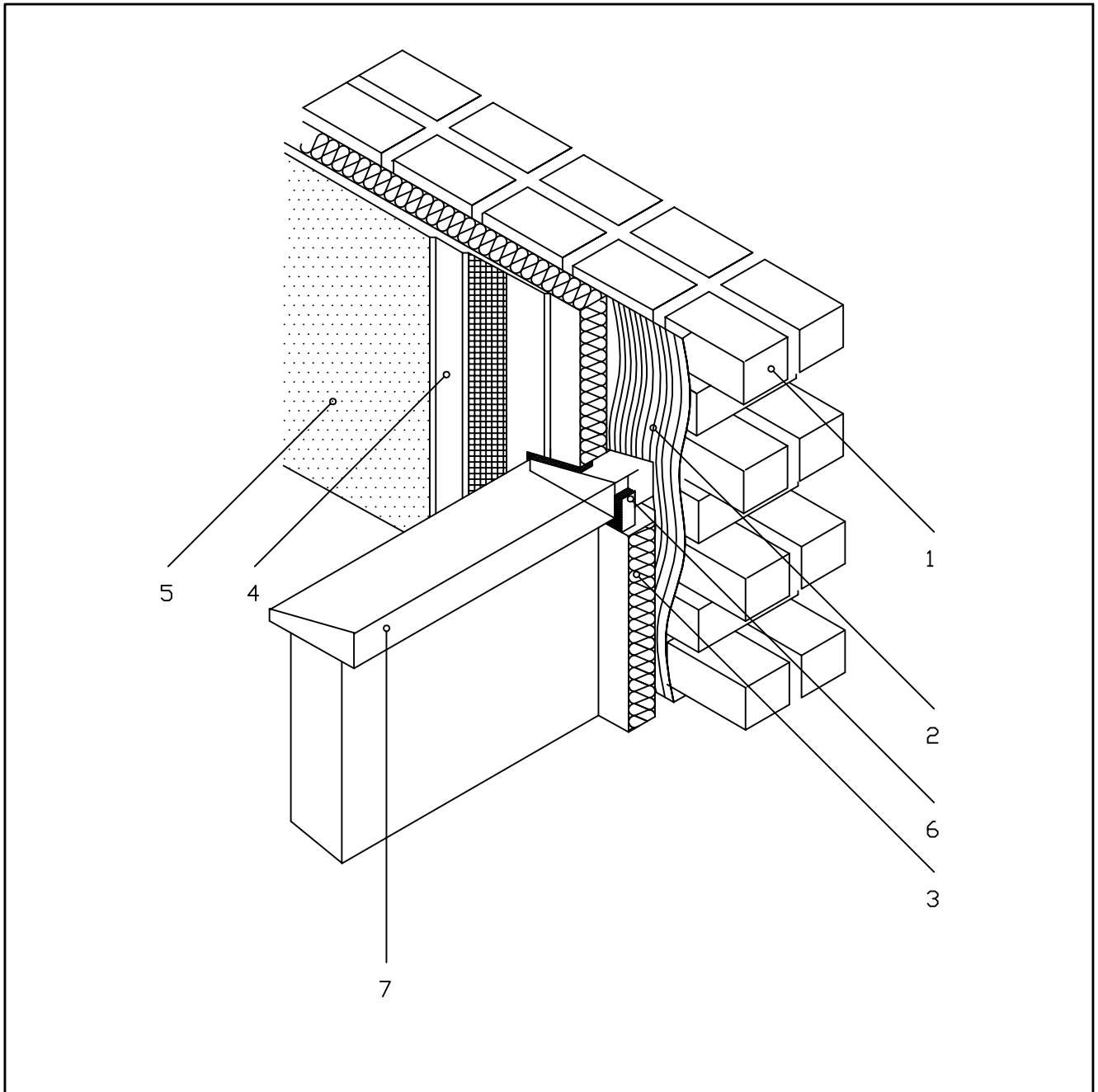


5.7 Детайл за оформяне на профилен парапет, при топлоизолационна система weber.therm



- 1. Тухлен зид
- 2. weber 450P лепилно-шпакловъчна смес
- 3. Топлоизолационни плочи от експандиран полистирол EPS-F
- 4. weber 460P лепилно-шпакловъчна смес с вградена стъклотекстилна мрежа weber R117

- 5. weber.pas G700 Грънд с weber.pas минерална мазилка
- 6. Фугоуплътнителна лента арт. N 8614
- 7. Парапет